



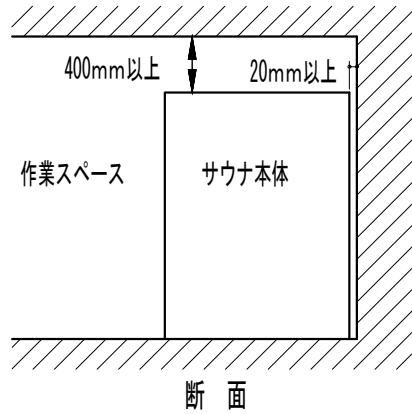
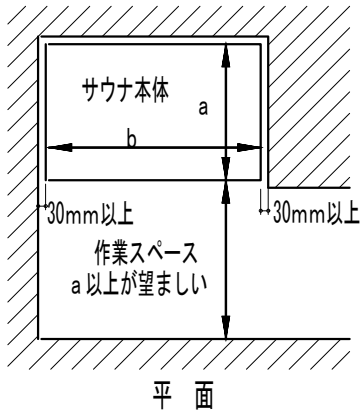
# How to Plan Sauna Material and construction

Dry & Steam Sauna  
施工の手引き

2021.4.16

建築工事との取り合い工事について

L型 (据え置き型) 設置スペース

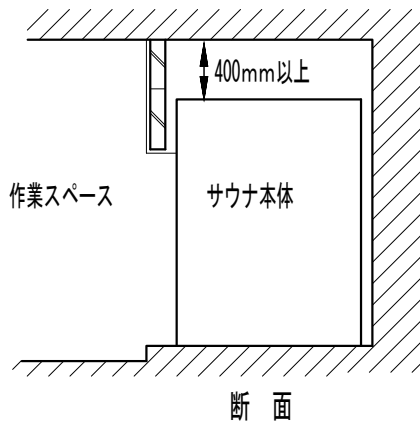
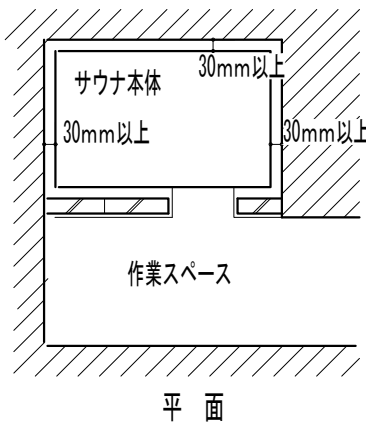


- 本製品は室内用です。屋外や水のかかる場所、湿気の多い場所に設置しないで下さい。
- 本製品の設置床は重量に耐えるよう下地を以下の基準で補強して下さい。

1. 木質下地 コンパネ10mm以上  
根太 45角300ピッチ以内  
大引き 90角900mmピッチ以内
2. モルタル金コテ押工仕上げ

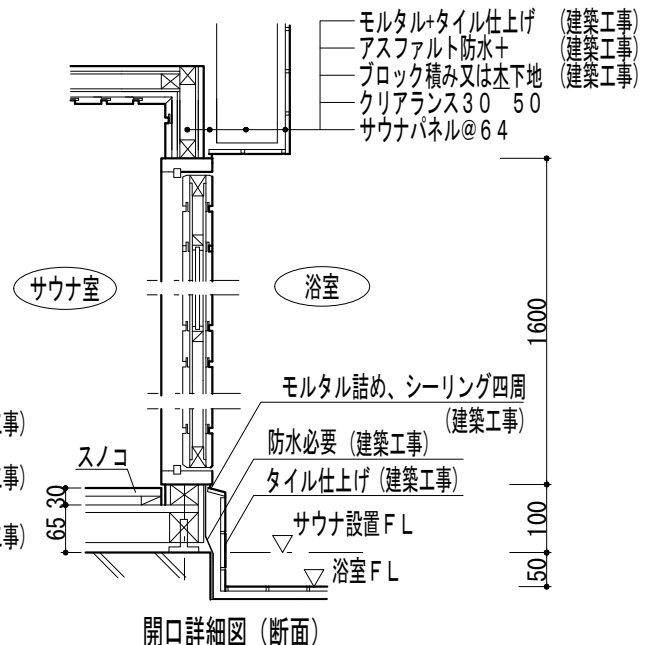
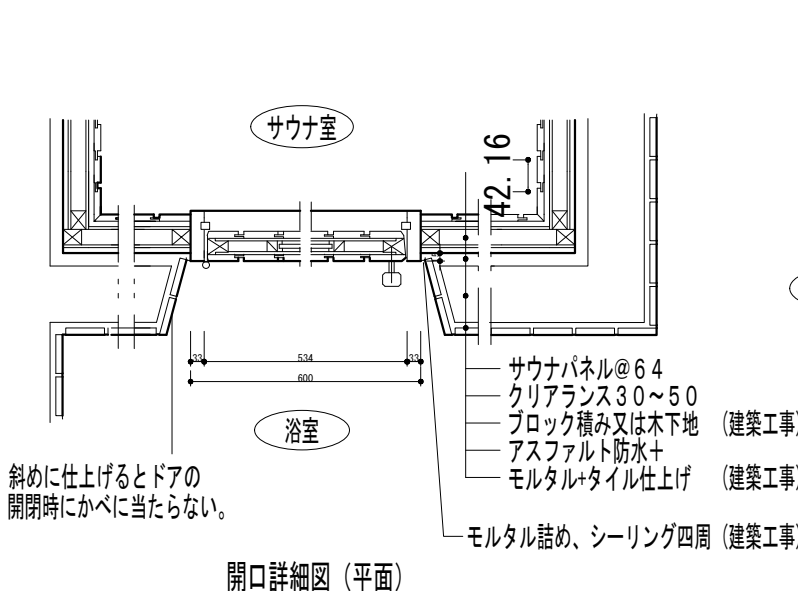
1. 2. いずれも水平に仕上げして下さい。

B型 (埋め込み型) 設置スペース



- サウナ設置時、壁は少なくとも一方向以上全開として下さい。ブロック等の間仕切りはサウナ設置後に行ってください。
- 浴室内に埋め込む場合は、浴室床仕上がりよりサウナ設置床を50mm以上上げて下さい。モルタル金コテ押工で水平に仕上げして下さい。

B型 (埋め込み型) のドア納まり



電気工事について

サウナの電源は必ず専用回線として下さい。

第三種接地工事を行う必要がありますので、一次側電子工事、アース工事は必ず電気工事店で行って下さい。

コントロールボックスは浴室、サウナ室内等、高温、高湿になる場所は避けて設置して下さい。

また、子供の手の届かない場所に設置して下さい。

コントロールボックスをサウナ周辺の壁に埋め込んだり、取り付ける場合は予め、配線工が必要になります。

