

ピュアナクリーン

T.M.P.



限りなく青く、キレイな空と海、
それにも負けないくらい、キレイなプール水。
ピュアナクリーンは優れた性能で、
純でキレイな水をキープします。

ピュアナクリーン
FRP SAND FILTER
(FRP製濾過器)

Manufacturer & Distributor



ています。

BATH



ウッドバス FSJ-WBH型
写真は桧の無垢材です。他に、横、さわら材が有ります。家庭用サイズ700×800より業務用まで有ります。

温浴槽濾過装置

全自動型です。
どんな水質又は、温泉質にも対応できます。
操作はシンプルに設計されていて、専属の操作員は居なくても、他の業務と兼務されても十分に操作できます。



ピュアナクリーン PCA型

WHIRLPOOL



FSJ-タヒチ ジェット&ブロータイプ
FRA製 サイズは1400×800の家庭用より業務用サイズまで各種取り揃えております。

ワールプールバス濾過装置

コンパクトにセットされていて、場所を取りません。日常の操作も全自動ですから手間いらずです。



ピュアナクリーン PCA型

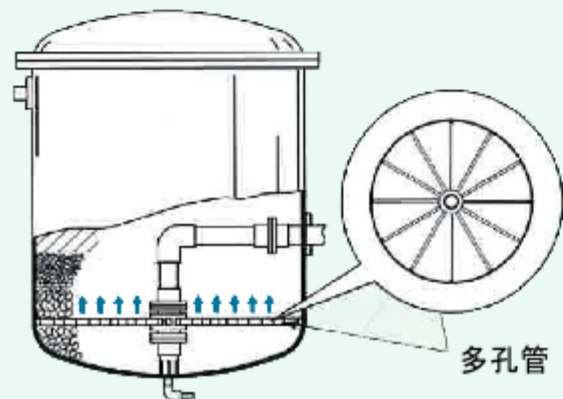
濾過効果を最大限に高める

除毛器



天板は透明アクリル板を使用し、汚れ状態が把握できメンテナンス時期を的確につかめます。

除毛器本体=FRP製



多孔管 (PAT.)

従来の濾過タンクにおける集水部は、直径方向に配置された集水管に複数の多孔管を設けてあるため、全体的にアンバランスでした。そのためタンク内を洗浄する場合、多孔管から不均等に給水され、砂利層が崩れたり、濾過材が傾いたりして安定しなかったり、砂が流入して多孔管が目詰まりを起こす恐れがありました。当システムでは、多孔管が下図のように放射状に配置されているので、バランスがよく逆洗の際、砂利層内にムラなく給水されるため、部分的給水による砂利層の崩れやとこうかの目詰まりが極力回避されました。



高効率濾過を実現する 濾材いろいろ



濾過砂/支持砂利

水の浄化処理として砂を用いることは周知のとおりですが最近になり濾過速度の増加を目的とし濾材構成、流路方向等の改良が加えられ、その成果と共に良質濾過砂の需要が増加の一途をたどっています。



フェロライトSC

地下水中にはその物質環境により、鉄分、マンガン分が多く含まれている場合があります。トヨレックス・フェロライトはその除去の為開発された接触酸化濾過材です。



セラミックス

濁度・SS等の除去に於いて一般的に濾過砂・アンスラサイトが使用されますが、両者の利点を兼ね備えた濾過材として開発されましたセラミックスは空隙率が非常に高く、かつ比重が余り軽い濾過材として用水・排水処理、高濁度・油分除去に活躍しています。



アンスラサイト

アンスラサイトは、無煙炭を原料としたSS除去・濁度除去用の濾過材で Anthracite Filter Mediaの略称で、その大部分は炭素で構成されています。炭素はあらゆる物質の中で水や化学薬品に蝕され難い物質で、物理的強度も高いためこの特色を活かし開発されたものです。



活性炭

水処理用活性炭KEMYCARBONは、原材料としてヤシ殻を使用したヤシ殻活性炭KEMYCARBON TA-30及び石炭を原料としたコールベース活性炭KEMYCARBON TA-30Cで、イギリス系の大手活性炭メーカーの優れた技術、徹底した品質管理の下で製造されたものです。

ウェルネス空間の未来を演出する



ハーブサウナ (FRA製キャビン使用) 1人用から32人用まで



マッシュルームタワー



ウォーターフォール



スイマシマシ ゲゲン



アクアスイムジェット



水中照明



TORNADO

ジェットノズル



JETSTREAM BAMBO2



JETSTREAM BAMBO



JETSTREAM COCO LUX



JETSTREAM COCO



JETSTREAM VIVA

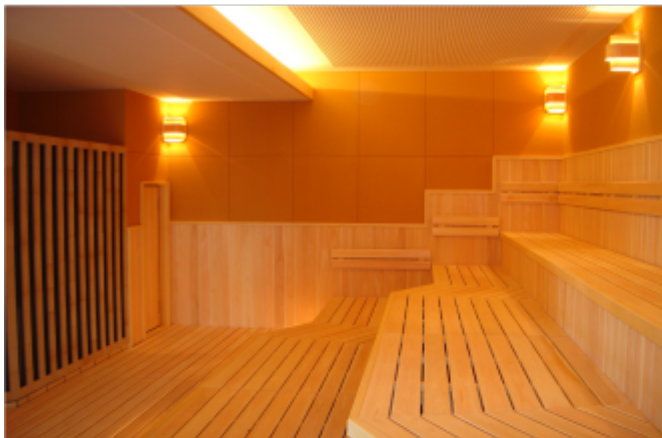


JETSTREAM LIDO



JETSTREAM LIBRA

豊かで夢の広がる空間や環境の創造



Dry Sauna サウナ

心身ともに充実した一日の締めくりに欠かせないサウナ。木の芳香と優しい木肌が、やさしく体を包み込み、身体と心にゆとりをもたらしてくれます。



Ganbanyoku 岩盤浴

岩盤が温められ発生する遠赤外線による発汗効果で、高いデトックス効果が期待できます。



Silk Bath 絹の湯

ミクロの単位の超微粒子の泡が、素肌に密着してマッサージをしながら無理なく老廃物を除去します。



Hot Yoga ホットヨガ

高温多湿の室内で行うことにより、高い効果を得ることができます。身体のゆがみ矯正やリラクゼーションに。



Squash Court

スカッシュコート

思い切り汗を流して気分爽快、心も身体もリフレッシュ。長年にわたる信頼と実績に裏付けられたHOLLMAN社製（アメリカ製）のスカッシュです。



Thalapie Sauna

タラピーサウナ

タラソテラピー（海洋療法）を取り入れたサウナ・リラクゼーション。いつも健康でありたいと願う女性から熱い注目を集めています。



Steam & Mist Sauna

スチーム・ミストサウナ

すがすがしい清涼感に包まれ疲れを忘れることができるでしょう。ハーブの香りでアロマセラピー効果もあります。



フィンランドサウナジャパン株式会社

本社/〒433-8111 静岡県浜松市中区英西4-6-10 Tel:053-438-0868 (代)

Hamamatsu Office/〒433-8105 静岡県浜松市北区三方原町987 Tel:053-438-0868/Fax:053-438-0824

Tokyo Branch/〒105-0013 東京都港区浜松町2-10-5 Tel:03-5472-4522/Fax:03-5472-8102

Factory/〒431-1416 静岡県浜松市北区三ヶ日町岡本1130-1 Tel:053-524-1213/Fax:053-524-1214

このカタログに記載された仕様・デザイン等は改良等のため予告なしに変更することがあります。また写真・色見本等は商品の色と多少異なる場合がございます。